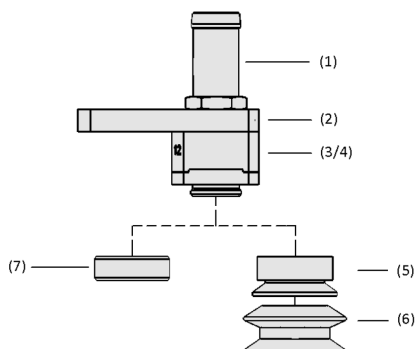


Поточные захваты SCGS

Скорость откачки 270—650 л/мин



Поточные захваты SCGS



Конструкция системы Поточные захваты SCGS

Пригодность для применения в конкретных отраслях промышленности

Применения

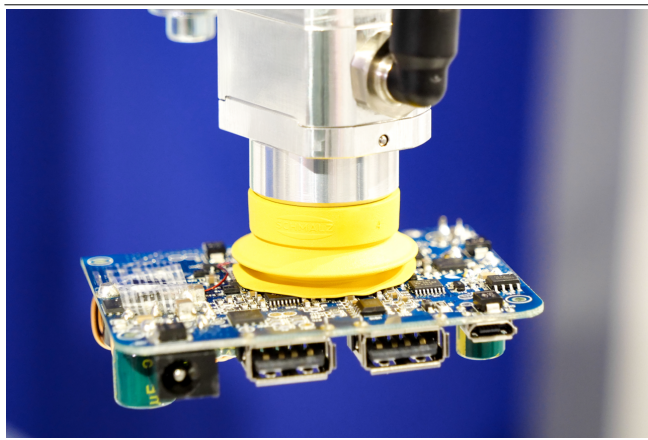
- Узкая конструкция позволяет использовать в ограниченном пространстве и экономит место при одновременном перемещении нескольких изделий
- Поточный захват для манипулирования собранными и пустыми печатными платами
- Минимальное поверхностное давление и возможность перемещения изделий с низкой степенью заполнения позволяют надежно перемещать заготовки с отверстиями
- Рабочий элемент из материала, соответствующего требованиям FDA, допускает прямой циклический контакт с сухими пищевыми продуктами, такими как бисквиты и печенье

Конструкция

- Основной корпус (2) из анодированного алюминия со встроенным вакуум-генератором на сжатом воздухе, для бокового монтажа
- Два подключения сжатого воздуха для всасывания и сброса (3/4)
- Вытяжной воздуховод (1) для контролируемого трубопровода всасываемого воздуха
- Соединительный ниппель присоски (5) из алюминия (FDA-совместимый)
- Присоски (6) изготовлены из FDA-совместимых материалов SI-MD, SI-HD и электростатического NBR-ESD; большой диаметр вала для высокой скорости потока
- Поверхность захвата из POM (7)

Поточные захваты SCGS

Скорость откачки 270—650 л/мин



Поточный захват SCGS для электронных деталей

Основные характеристики продукта

- Узкая и компактная конструкция идеально подходит для установки в тесном пространстве
- Зона вакуумирования с мягкой гибкой уплотнительной кромкой очень хорошо демпфирует и уплотняет структурные поверхности
- Очень высокий расход позволяет надежно захватывать даже пористые материалы
- Минимальный расход воздуха снижает эксплуатационные затраты
- Контролируемый отвод всасываемого воздуха предотвращает загрязнение технологического помещения

Код кодового обозначения Поточные захваты SCGS

SCGS	–	1xE100	–	A	–	MS	–	AR	–	M20x1-AG
1		2		3		4		5		6

1 – Краткое обозначение

Код	Тип
SCGS	SCGS

2 – Класс мощности эжектора

Код	Класс мощности эжектора
1xE100	1xE100

3 – Функция продувки

Код	Тип
A	Функция продувки

4 – Возможность монтажа

Код	Возможность монтажа
MS	Боковой монтаж

5 – Форма

Код	Тип
AR	Осевой вытяжной воздуховод

6 – Всасывающий патрубок

Код	Поставка
M20x1-AG	M20x1-AG (AG = мужчина (M))

Поточный захват SCGS поставляется как отдельная деталь (без рабочей зоны). Чтобы получить захват в комплекте, необходимо выполнить следующие шаги по заказу:

- Поточный захват SCGS — для бокового монтажа
- Рабочая зона типа SAUG-FL/SAUG-SCG доступна в различных размерах

Данные для заказа Поточные захваты SCGS

Тип	№ детали.
SCGS 1xE100 A MP AR M20x1-AG	10.01.30.00796

Поточные захваты SCGS

Скорость откачки 270—650 л/мин

Данные для заказа Аксессуары Поточные захваты SCGS

Аксессуары		№ детали.
Плоская присоска (круглая)	SAUG-SCGS 20 SI-MD-55 602 B	10.01.30.01087
Плоская присоска (круглая)	SAUG-SCGS 30 SI-MD-55 602 B	10.01.30.01088
Плоская присоска (круглая)	SAUG-SCGS 40 SI-MD-55 602 B	10.01.30.01089
Плоская присоска (круглая)	SAUG-SCGS 50 SI-MD-55 602 B	10.01.30.01090
Плоская присоска (круглая)	SAUG-SCGS 20 NBR-ESD-55 B	10.01.30.01091
Плоская присоска (круглая)	SAUG-SCGS 30 NBR-ESD-55 B	10.01.30.01092
Плоская присоска (круглая)	SAUG-SCGS 40 NBR-ESD-55 B	10.01.30.01093
Плоская присоска (круглая)	SAUG-SCGS 50 NBR-ESD-55 B	10.01.30.01094
Плоская присоска (круглая)	SAUG-SCGS 20 SI-HD-65 602 B	10.01.30.01103
Плоская присоска (круглая)	SAUG-SCGS 30 SI-HD-65 602 B	10.01.30.01104
Плоская присоска (круглая)	SAUG-SCGS 40 SI-HD-65 602 B	10.01.30.01105
Плоская присоска (круглая)	SAUG-SCGS 50 SI-HD-65 602 B	10.01.30.01106
Вакуумная плита	SAUG-FL SCGS 30 POM	10.01.30.00894

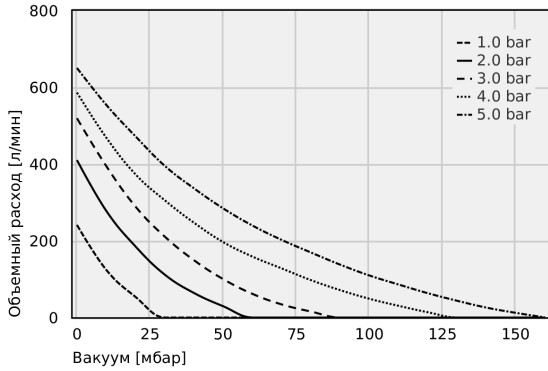
Технические данные Поточные захваты SCGS

Тип	Рабочее давление	Температура эксплуатации	Вес [g]
SCGS 1xE100 A MP AR M20x1-AG	1,0 ... 5,0 бар	5 ... 75 °C	95

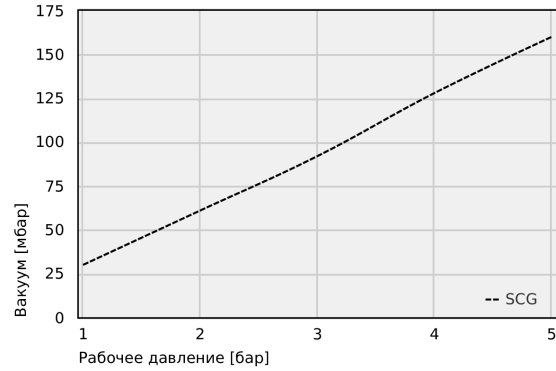
Поточные захваты SCGS

Скорость откачки 270—650 л/мин

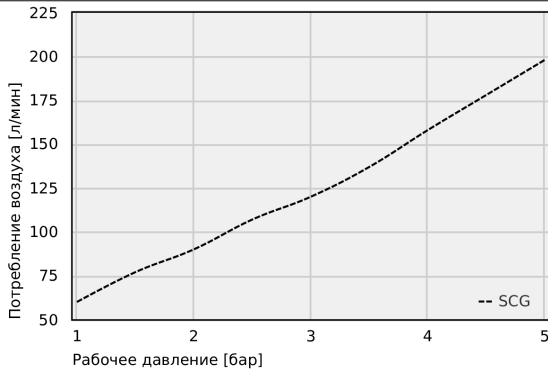
Рабочие характеристики Поточные захваты SCGS



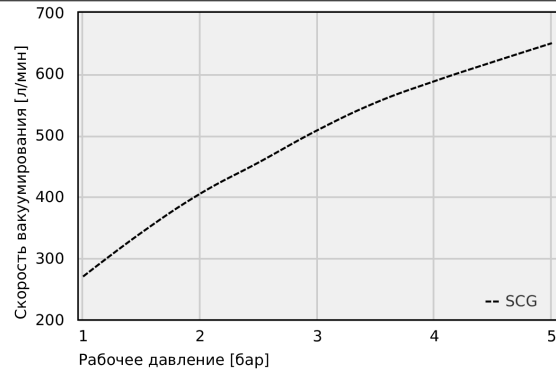
Мощность вакуумирования при различных степенях вакуумирования



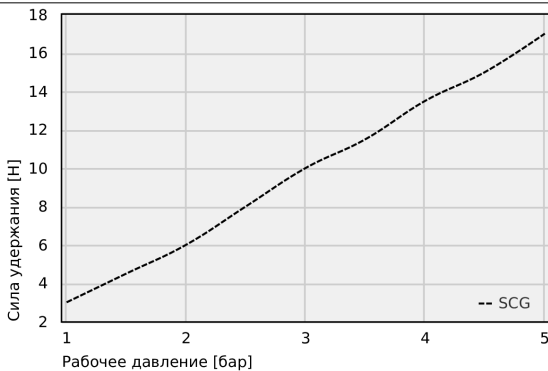
Достижимый уровень вакуума при различных рабочих давлениях



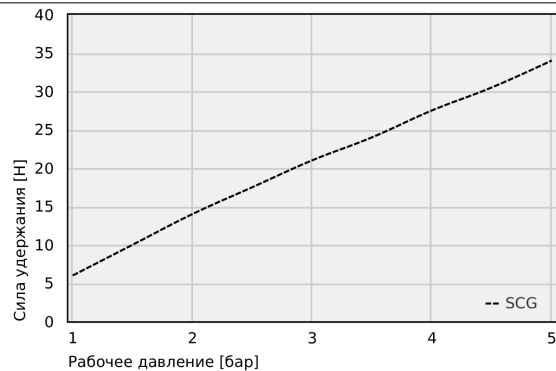
Потребление воздуха



Скорость вакуумирования при различных степенях вакуумирования



Сила удержания с площадью всасывания 40 при различных рабочих давлениях (измерено на заготовке с всасыванием)



Сила удержания с площадью всасывания 60 при различных рабочих давлениях (измеряется на заготовке с всасывающей способностью)

Поточные захваты SCGS

Скорость откачки 270—650 л/мин

ⓘ Мощность вакуумирования при различных степенях вакуумирования

Тип	0	10	20	30	40	50	60	70	80	90	100	110	120	130	140	150	160
1.0 bar	241.0	124.1	53.6	0.0	-	-	-	-	-	-	-	-	-	-	-	-	-
2.0 bar	410.0	277.9	185.1	111.7	63.8	29.2	0.0	-	-	-	-	-	-	-	-	-	-
3.0 bar	519.0	394.6	289.0	210.8	149.2	99.9	61.5	34.0	15.4	0.0	-	-	-	-	-	-	-
4.0 bar	586.0	468.7	373.0	305.5	246.9	196.4	158.6	127.8	97.3	71.2	48.7	30.3	13.6	0.0	-	-	-
5.0 bar	650.0	554.1	472.0	395.2	336.5	284.2	239.5	202.1	169.3	137.6	109.4	85.8	63.2	43.5	25.7	12.1	0.0

ⓘ Достижимый уровень вакуума при различных рабочих давлениях

Тип	1	2	3	4	5
SCG	30.0	61.0	92.0	128.0	160.0

ⓘ Потребление воздуха

Тип	1	1.5	2	2.5	3	3.5	4	4.5	5
SCG	60.00	77.00	90.00	107.00	120.00	137.00	158.00	178.00	198.00

ⓘ Скорость вакуумирования при различных степенях вакуумирования

Тип	1	1.5	2	2.5	3	3.5	4	4.5	5
SCG	270.00	341.73	405.00	455.98	508.32	553.42	588.20	619.58	650.00

ⓘ Сила удержания с площадью всасывания 40 при различных рабочих давлениях (измерено на заготовке с всасыванием)

Тип	1	1.5	2	2.5	3	3.5	4	4.5	5
SCG	3.00	4.50	6.00	8.00	10.00	11.50	13.50	15.00	17.00

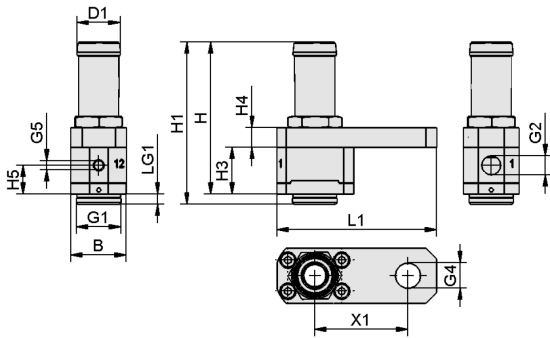
ⓘ Сила удержания с площадью всасывания 60 при различных рабочих давлениях (измеряется на заготовке с всасывающей способностью)

Тип	1	1.5	2	2.5	3	3.5	4	4.5	5
SCG	6.00	10.00	14.00	17.50	21.00	24.00	27.50	30.50	34.00

Поточные захваты SCGS

Скорость откачки 270—650 л/мин

Конструктивные данные Поточные захваты SCGS



Поточные захваты SCGS

Скорость откачки 270—650 л/мин

Конструктивные данные Поточные захваты SCGS

Тип	B [mm]	D1 [mm]	G1	G2			H [mm]	H1 [mm]	H3 [mm]	H4 [mm]	H5 [mm]	L1 [mm]	LG1	X1 [mm]
SCGS 1xE100 A MP AR M20x1- AG	25	19.5	M20x1-M	G1/8"-F	G1/4"-F	M5-F	68.6	73.1	21.1	9	13.1	72	4.5	42

Презентация продуктов мультимедиа

Средний

How-to-Video 03

Ссылка

<https://vimeo.com/691405259>